

DG-D

Description du produit

Grille double déflexion, marque AF GREEN, modèle DG-D, dimensions LxH, soufflage de l'air avec ailettes horizontales et verticales mobiles individuellement.

Peut incorporer registre de régulation (-O) et accessoire de fixation à déterminer.

Finition en aluminium anodisé ou RAL à définir.

Autres modèles

DG-D. Grille double déflexion, à ailettes frontales verticales, finition en aluminium.

DG-D. Grille double déflexion, à ailettes frontales horizontales et à cadre esthétique de 11 mm de largeur fabriqué en aluminium.

DG-D. Grille double déflexion, à ailettes frontales verticales et à cadre esthétique de 11 mm de largeur fabriqué en aluminium.

DG-D. Grille double déflexion, à ailettes frontales horizontales, finition en tôle d'acier.

DG-D. Grille double déflexion, à ailettes frontales verticales, finition en tôle d'acier.

Fixations

Fixation par clips. Contre-cadre nécessaire (-MM). Non disponible pour les grilles à cadre de 11 mm, DG-D.

Loquets (-SFO). Contre-cadre nécessaire (-MM). Système de fixation non apparent pour installation sur plafond et mur d'une épaisseur allant de X à X sans recourir à l'utilisation d'un contre-cadre en métal (-SFO-PT). Accessoire non disponible pour les modèles DG-D-

. Fixation par vis (-T). Sans aucune indication particulière, la grille est équipée de trous pour le vissage. Non disponible pour les grilles à cadre de 11 mm, les modèles DG-D.

Avec étrier de montage (-PM). Accessoire disponible pour les grilles à cadre de 11 mm, les modèles DG-D.

Plénum de raccordement latéral/axial (-PE21/20) en tôle d'acier galvanisé.

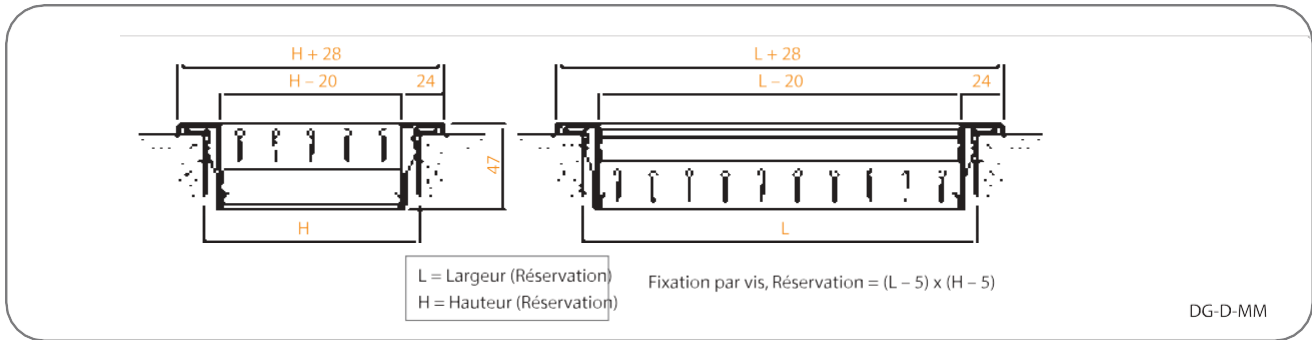
Non disponible pour les grilles à cadre de 11 mm, les modèles DG-D.

Avec plénum à piquage latéral ou sur le dessus démontable à l'aide d'étriers (frontal) (-PDL ou -PDS). Accessoire disponible pour les grilles à cadre de 11 mm, les modèles DG-D.

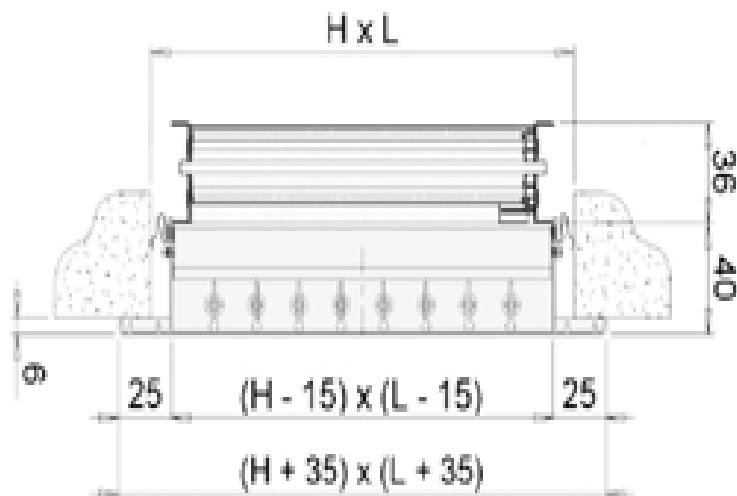
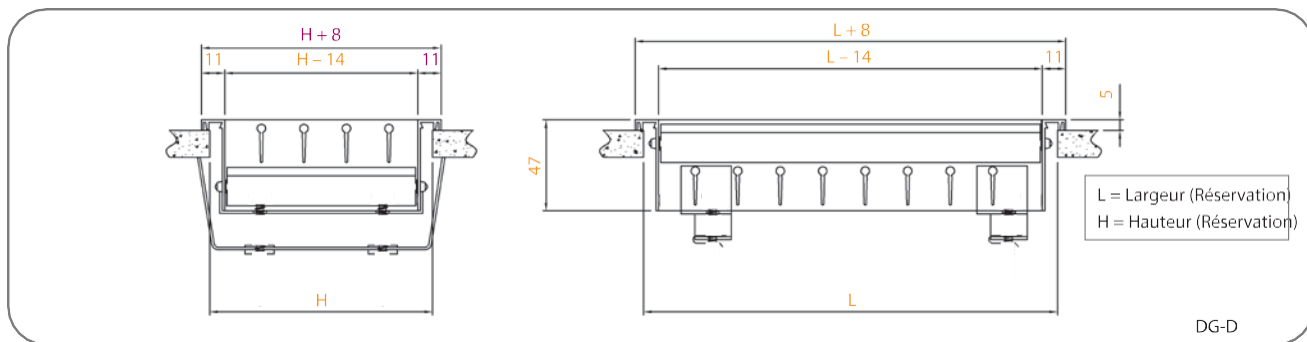
Isolation intérieure disponible en option sur plénum de raccordement (-A).



Dimensions génériques



Dimensions génériques





Dimension LxH	Section efficace	m ³ /h	L1
200x100	0,013	160	5
300x100	0,018	230	5,6
400x100	0,025	320	6,8
500x100	0,033	420	8
600x100	0,042	500	9
200x150	0,020	240	5,4
300x150	0,029	370	7
400x150	0,039	500	8
500x150	0,051	640	9
600x150	0,059	750	9,5
800x150	0,086	1083	11
200x200	0,026	300	6
300x200	0,044	720	8
400x200	0,057	900	9
500x200	0,071	1083	10
600x200	0,086	1450	11
800x200	0,115	1827	13
1000x200	0,145	1730	15,6
400x250	0,065	820	9,2
500x250	0,081	1020	10
600x250	0,097	1222	11,2
300x300	0,058	730	9
400x300	0,085	1070	10
500x300	0,110	1380	12
600x300	0,136	1730	15
800x300	0,178	2250	16
1000x300	0,226	2860	18
400x400	0,115	1430	12
600x400	0,18	2290	17
800x400	0,245	3080	18
1000x400	0,31	3940	20
V (m/s)	3,5		

Niveaux de puissance sonore [dB(A)]			
3,5	20/25	23/28	25/30

Perte de pression [Pa]			
3,5	9	13	16



Q[m ³ /h]	200x100	300x100 200x150	400x100 200x200	300x150	500x100	600x100 400x150 300x200	500x150	400x200	600x150 300x300	500x200 400x250
	Section efficace Ak[m ²]									
	0,009	0,014	0,02	0,023	0,026	0,031	0,04	0,042	0,048	0,053
100	3 4 18 2									
200	6 16 35 5	4 6 25 4								
300	9 35 45 7	6 13 35 5	4 7 28 5	4 5 26 4	3 4 23 4					
400	13 63 52 9	8 24 42 7	6 12 35 6	5 9 33 6	4 8 30 5	4 5 26 5	3 3 22 4	3 3 20 4		
500		10 37 47 9	7 19 41 8	6 15 38 7	5 12 36 7	5 8 32 6	4 5 27 6	3 4 26 5	3 3 23 5	3 3 21 5
600		12 53 52 11	8 28 45 9	7 21 43 9	7 17 40 8	5 11 36 7	4 7 32 7	4 6 30 6	4 5 28 6	3 4 26 6
800			11 49 52 12	10 38 50 12	9 30 47 11	7 20 43 10	6 13 39 9	5 11 37 9	5 9 35 8	4 7 33 8
1000				12 60 55 14	11 47 53 14	9 32 49 12	7 20 44 11	7 17 43 11	6 13 40 10	5 11 38 9
1200					13 68 57 16	11 46 53 15	8 29 49 13	8 25 47 13	7 19 45 12	6 16 43 11
1400						13 63 57 17	10 39 52 15	9 34 51 15	8 26 48 14	7 21 46 13
1600							11 51 56 18	11 44 54 17	9 35 52 16	8 28 50 15
1800								12 56 57 19	10 44 55 18	9 35 52 17
2000									12 54 57 20	10 43 55 19
2500			V _k [m/s]	ΔP _t [Pa]						13 68 60 24
3000			L _{WA} [dB(A)]	X _{0,25} [m]						
3500										
4000										
4500										
5000										
6000										

V_k: Vitesse effective en [m/s] ΔP_t: Perte de charge [Pa]
 L_{WA}: Puissance sonore [dB(A)] X_{0,25}: Portée [m]



Abaque de sélection

	800x150 600x200 400x300	500x250	600x250 500x300	800x200 400x400	600x300	1000x200	800x300 600x400	1000x300	800x400	1000x400
	Section efficace Ak[m ²]									
Q[m ³ /h]	0,0646	0,0674	0,0813	0,0869	0,098	0,109	0,132	0,165	0,176	0,221
100										
200										
300										
400										
500										
600	3 3 22 5,1	3 2 21 5								
800	3 5 29 6,9	3 4 28 6,7	3 3 24 6,1	3 3 23 5,9	2 2 21 5,6					
1000	4 7 34 8,6	4 7 33 8,4	3 5 30 7,6	3 4 28 7,4	3 3 26 7	3 3 24 7				
1200	5 11 39 10,3	5 10 38 10,1	4 7 34 9,2	4 6 33 8,9	3 5 30 8,3	3 4 28 8				
1400	6 15 43 12	6 13 42 11,7	5 9 38 10,7	5 8 37 10,3	4 6 34 9,7	4 5 32 9	3 4 28 8	2 2 24 8	2 2 23 7	
1600	7 19 46 13,7	7 17 45 13,4	6 12 41 12,2	5 10 40 11,8	5 8 37 11,1	4 7 35 11	3 5 32 10	3 3 27 9	3 3 26 8	2 2 21 7
1800	8 24 49 15,4	7 22 48 15,1	6 15 44 13,7	6 13 43 13,3	5 10 40 12,5	5 8 38 12	4 6 35 11	3 4 30 10	3 3 29 9	2 2 24 8
2000	9 30 51 17,1	8 27 50 16,8	7 19 47 15,3	6 16 45 14,8	6 13 43 13,9	5 10 41 13	4 7 37 12	3 5 33 11	3 4 31 10	3 3 27 9
2500	11 47 57 21,4	10 43 56 21	9 29 52 19,1	8 26 51 18,5	7 20 48 17,4	6 16 46 17	5 11 43 15	4 7 38 13	4 6 37 13	3 4 32 12
3000	13 67 61 25,7	12 62 60 25,2	10 42 57 22,9	10 37 55 22,2	9 29 53 20,9	8 23 51 20	6 16 47 18	5 10 42 16	5 9 41 16	4 6 37 14
3500			12 58 60 26,7	11 50 59 25,9	10 40 57 24,3	9 32 54 23	7 22 51 21	6 14 46 19	6 12 45 18	4 8 40 16
4000				13 66 62 29,5	11 52 60 27,8	10 42 58 26	9 29 54 24	7 18 49 21	6 16 48 21	5 10 44 19
4500					13 66 63 31,3	12 53 61 30	10 36 57 27	8 23 52 24	7 20 51 23	6 13 47 21
5000						13 65 63 33	11 45 59 30	8 29 55 27	8 25 54 26	6 16 49 23
6000							13 65 64 36	10 41 59 32	10 36 58 31	8 23 54 28

V_k : Vitesse effective en [m/s] ΔP_t : Perte de charge [Pa]

L_{WA} : Puissance sonore [dB(A)] $X_{0,25}$: Portée [m]