



DESCRIPTION

ALIZEE est une bouche d'extraction autoréglable destinée aux logements d'habitation et locaux tertiaires. Elle satisfait les exigences réglementaires tout en alliant esthétique et technicité.

- Conforme aux exigences réglementaires (arrêtés 82, NRA...)
- Facilité de mise en œuvre de l'ensemble bouche+ accessoires
- Entretien facilité par la dépose aisée du module de régulation
- Réalisée en polystyrène blanc, avec grille amovible



Composants

Les bouches ALIZE AUTO ont un diamètre de 170 mm et une épaisseur de 40 mm

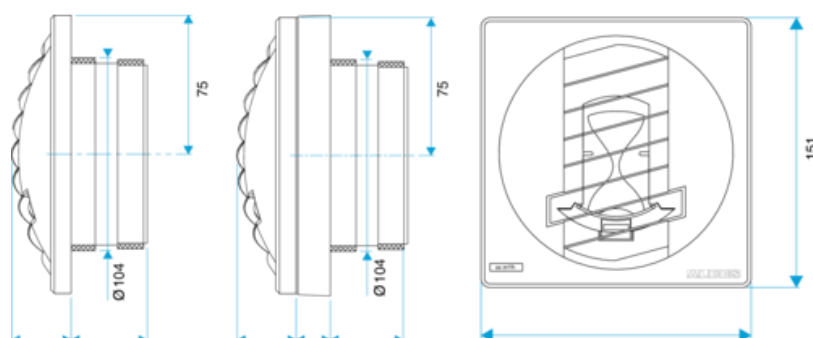
La bouche ALIZÉ AUTO est disponible dans les débits suivants : 15, 30, 45, 60, 75, 90 et 120 m³/h.



1. Manchette Ø 125 mm avec joint à lèvres (livrée séparément)
2. Corps de la bouche
3. Module de régulation
4. Grille amovible

Dimensions génériques

Modèle	ØA	ØB	Ø Réserve
ALIZEE-80	115	62	85
ALIZEE-100	138	75	105
ALIZEE-125	164	100	130
ALIZEE-150	202	120	155
ALIZEE-160	211	130	165
ALIZEE-200	248	158	205

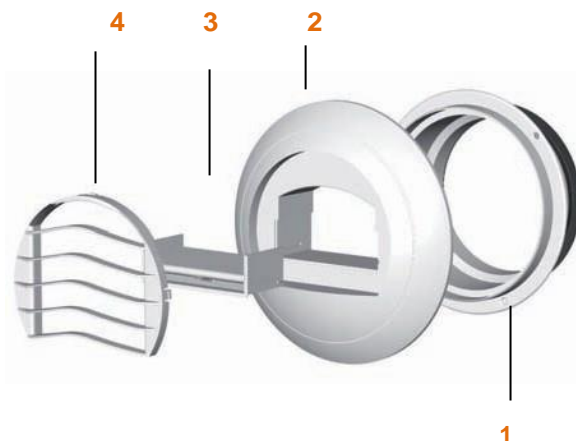




ENTRETIEN

Afin de conserver le maximum d'efficacité, il est nécessaire de procéder à un nettoyage périodique :

- Oter la grille (4) et le module de régulation (3) du corps de la bouche (la bouche retirée de la manchette si nécessaire)
- La manchette (1) ne doit pas être déposée du conduit
- Nettoyer l'ensemble soit dans la partie haute d'un lave-vaisselle, soit manuellement à l'eau savonneuse, sans rien démonter du module de régulation
- Remonter la bouche



Diagramme

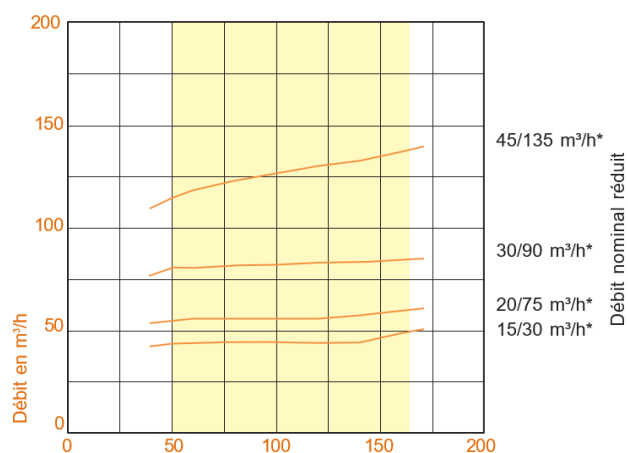
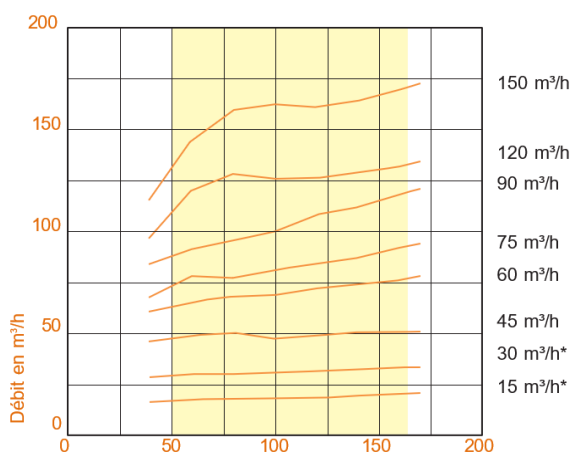


Tableau de sélection

Dimensions	Q (m ³ /h)	L _{wA} (dB(A))	ΔPt (Pa)
80	45	20	18
	60	25	28
	70	30	43
100	65	20	36
	75	25	49
	90	30	68
125	110	20	27
	135	25	38
	160	30	55
150	120	20	25
	145	25	37
	160	30	50
160	125	20	26
	150	25	37
	170	30	52
200	215	20	31
	250	25	45
	290	30	58