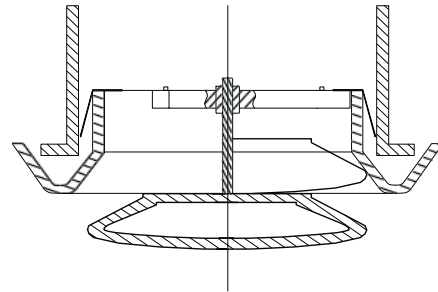
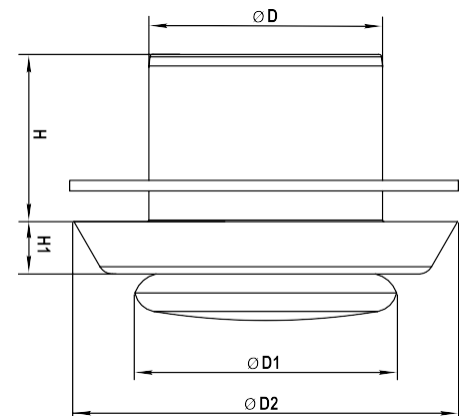




EAV



- Bouche d'air de soufflage et reprise en plastique ABS blanc pour ventilation, climatisation et chauffage des habitats.
- Montage mural ou dans le faux plafond.
- La conception spéciale de noyau assure l'admission d'air uniforme.
- Installation facile avec collerettes de fixation.
- La partie interne dispose d'un joint d'étanchéité pour plus de fixation.
- Blocage de la position après réglage par contre-écrou.
- Entretien facile.



### Caractéristiques techniques

Référence	Dimensions [mm]					Surface de passage d'air [cm <sup>2</sup> ]	Hauteur normale de pas [mm]
	ØD	ØD1	ØD2	H	H1		
EAV100	100	90	148	58	28	0...60	0...20
EAV125	125	110	166	58	20	0...80	0...22
EAV150	150	128	200	58	20	0...90	0...23
EAV200	200	183	246	58	20	0...90	0...16



Diagramme de sélection

